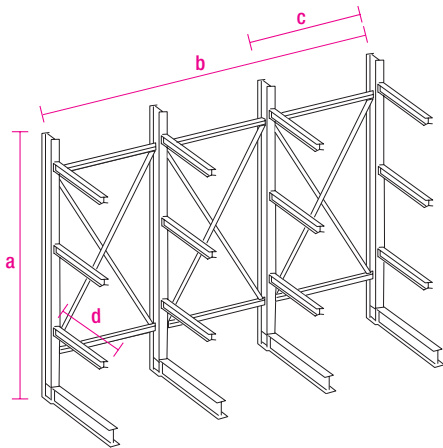


# Datenblatt

## Kragarmregal

 Industriestr. 22 · 82110 Germering  
 Telefon (0 89) 8 40 40 04  
 Telefax (0 89) 8 40 46 41  
 E-Mail: info@prometall.net  
 Internet: www.prometall.net


- a** Regalhöhe
- b** Regallänge
- c** Achsabstand
- Tragsäulen
- d** Armtiefe

**Angebots-Anfrage von**

Firma .....

Ansprechpartner .....

Straße/Hausnummer .....

PLZ/Ort .....

Telefon .....

Telefax .....

E-Mail .....

Lagergut	Abmessungen (B x H x L) in mm	Gewicht in kg
.....	..... mm x ..... mm x ..... mm	..... kg
.....	..... mm x ..... mm x ..... mm	..... kg
.....	..... mm x ..... mm x ..... mm	..... kg
.....	..... mm x ..... mm x ..... mm	..... kg

Beschreibung:	Regal 1	Regal 2	Regal 3
Anzahl der Regalreihen	.....	.....	.....
Regalhöhe	..... mm	..... mm	..... mm
Staplerhubhöhe	..... mm	..... mm	..... mm
Raumhöhe (nutzbar)	..... mm	..... mm	..... mm
Regallänge	..... mm	..... mm	..... mm
Achsabstand Tragsäulen	..... mm	..... mm	..... mm
Armtiefe einseitig	..... mm	..... mm	..... mm
doppelseitig	..... mm	..... mm	..... mm
Ebenen übereinander (Fuß + Arme)	.....	.....	.....
Tragkraft pro Arm	..... kg	..... kg	..... kg
Tragkraft pro Ebene	..... kg	..... kg	..... kg

**Zubehör:**  Abrollsicherung  Längsholme  Boden (Holz/Stahl)  Feuerverzinkung für Außenbereich  Dach  Rückwand  
 Sonstiges .....

**Lieferung:**  ab Germering  frei ..... PLZ/Ort **Montage:**  ja  nein

Gerne führen wir für Sie auch eine vollständige Objektplanung durch. Senden Sie uns bitte als Grundlage Ihren Hallen- bzw. Raumplan. Um Details zu klären, setzen wir uns umgehend mit Ihnen in Verbindung.